

Электроводонагреватель ЭПЗ-25И2

ПАСПОРТ. РУКОВОДСТВО ПО ЭКСПЛУАТАЦИИ

ИЕВУ 681954.001 ПС



ВНИМАНИЕ!

1. Установка электроводонагревателя в технологическую схему и подключение к электросети должны выполняться специалистами по сантехническим и электромонтажным работам в соответствии с требованиями, изложенными в настоящем паспорте.

2. Эксплуатация электроводонагревателя без защитного зануления или изолирования от земли и трубопроводов категорически запрещается.

3. Запрещается работа неисправного электроводонагревателя, с нарушенной изоляцией питающего кабеля, со снятой крышкой тоководов, с неисправным предохранительным клапаном.

4. Перед включением электроводонагревателя в работу, во избежание выхода его из строя, внимательно изучите раздел 8 «Водоподготовка».

5. Не допускайте превышения давления в электроводонагревателе сверх указанной в технической характеристике величины.

6. Не включайте электроводонагреватель при закрытых вентилях на линии подачи и отвода воды.

7. При монтаже электроводонагревателя в зимнее время, во избежание выхода из строя пластмассовых деталей, не подвергайте электроводонагреватель ударам, тряске и не вращайте ручку регулирования мощности до прогрева конструкции до температуры не ниже 5°C.

8. Все ремонтные и профилактические работы проводить только при снятом напряжении.

ОАО «Станкотерм» оставляет за собой право вносить изменения в конструкцию электроводонагревателя, не ухудшающие его работу.

Внешнее проявление неисправности	Вероятная причина	Методы устранения
1	2	3
Течь воды из-под уплотнения поворотной оси.	Высыхание или разрушение сальниковой набивки (асбестовый шнур).	Снять кожух-крышку, отвернуть грамм-буксу, проверить состояние сальниковой набивки, при необходимости добавить набивку, затянуть грамм-буксу.

12. СВИДЕТЕЛЬСТВО О ПРИЕМКЕ

Электроводонагреватель ЭПЗ-25И2 заводской номер _____ соответствует техническим условиям ТУ 3442-005-13241805-94 (ЕИНЯ.681954.001 ТУ) и признан годным для эксплуатации.

Дата выпуска _____

М.П.

Подпись лиц ответственных за приемку _____

13. ГАРАНТИЙНЫЕ ОБЯЗАТЕЛЬСТВА

Гарантийный срок эксплуатации – 1 год со дня продажи.

Гарантийный ремонт электроводонагревателя производится при условии соблюдения потребителем требований транспортирования, хранения и эксплуатации.

Срок службы электроводонагревателя – 6 лет

СОДЕРЖАНИЕ

стр.

1. Общие сведения	3
2. Технические данные и характеристики	3
3. Комплект поставки	4
4. Указания мер безопасности	4
5. Устройство и работа изделия	5
6. Размещение и монтаж	7
7. Подготовка к работе	7
8. Водоподготовка	7
9. Пуск в работу и работа	8
10. Техническое обслуживание	9
11. Характерные неисправности и методы их устранения...	10
12. Свидетельство о приемке.....	11
13. Гарантийные обязательства.....	11

гревателя, которое должно быть не менее 0,5Мом;

- заполните систему водой и убедитесь в отсутствие течи.

Периодически, не реже одного раза в месяц, проводите осмотр силовых контактов и при необходимости подтягивайте их.

11. ХАРАКТЕРНЫЕ НЕИСПРАВНОСТИ И МЕТОДЫ ИХ УСТРАНЕНИЯ

Возможные неисправности и методы их устранения указаны в таблице 3.

Таблица 3.

Внешнее проявление неисправности	Вероятная причина	Методы устранения
1	2	3
Электроводонагреватель не развивает максимальной мощности.	Изменилось электросопротивление воды.	Произвести водоподготовку.
Не работают система автоматического регулирования температуры воды и автоматика аварийного отключения по максимальной температуре.	Вышли из строя термодатчики. Неправильно подключены термодатчики к системе автоматики.	Заменить термодатчики. Произвести правильное подключение термодатчиков.
При подаче напряжения на электроды электроводонагревателя срабатывает автоматический выключатель.	Короткое замыкание в силовой цепи питания. Удельное электросопротивление воды ниже допустимого значения.	Найти и устранить неисправность. Произвести водоподготовку.
В результате длительной эксплуатации значительно изменяется удельное электросопротивление воды.	Утечка воды из системы.	Подтянуть уплотнения. Неисправные сальники и прокладки заменить. Произвести водоподготовку и дополнить систему водой.
Течь воды из-под крышки котла.	Разрушение уплотнительного кольца.	Снять кожух-крышку, отсоединить провода, снять крышку с электродной группой. Заменить уплотнительное кольцо. произвести сборку в обратном порядке.

1. ОБЩИЕ СВЕДЕНИЯ ОБ ИЗДЕЛИИ

Электроводонагреватель ЭПЗ-25И2 изготовлен на предприятии ОАО «Станкотерм». Заводской номер _____

Дата выпуска «___» _____ 20__ г.

Электроводонагреватель предназначен для нагрева воды в автономных системах отопления и горячего водоснабжения жилых (для ГВС в систему необходимо включить теплообменник) и производственных помещений.

Климатическое исполнение электропарогенератора УХЛ4 по ГОСТ 15150-69.

Электроводонагреватель ЭПЗ-25И2 электродного типа должен работать на воде с удельным электросопротивлением равным 200 Ом.м (или с удельной электропроводностью 0,05 См/м) при температуре 20°C.

Электроводонагреватель ЭПЗ-25И2 соответствует требованиям ТУ 3442-005-13241805-94 (ЕИНЯ.681954.001 ТУ), ГОСТ 12.2.007.9-93 «Правила устройства электроустановок (ПУЭ), ПТЭ, ПТБ и ГОСТ Р 50014-92 «Безопасность электротермического оборудования». Испытания на электробезопасность базового образца проведены аккредитованным испытательным центром электротермического оборудования.

2. ТЕХНИЧЕСКИЕ ДАННЫЕ И ХАРАКТЕРИСТИКИ

2.1. Технические данные и характеристики электроводонагревателя ЭПЗ-25И2 представлены в табл. 1.

Таблица 1.

Наименование параметра, размерность	Значение параметра
1	2
1. Максимальная потребляемая мощность, кВт	25
2. Коэффициент полезного действия, %	99
3. Максимальное избыточное давление, МПа (кгс/см ²)	0,4 (4)
4. Максимальная температура на выходе, °С	90+5
5. Максимальный ток нагрузки, А	38
6. Напряжение сети, В	380
7. Число фаз	3
8. Частота тока, Гц	50
9. Ступени регулирования мощности, %	25.....100
10. Габаритные размеры, мм	
длина	440
ширина	300
высота	675
11. Масса (без воды), кг, не более	40

3. КОМПЛЕКТ ПОСТАВКИ

Комплект поставки электроводонагревателя приведен в таблице 2.

Таблица 2

Наименование	Обозначение	Количество
1. Электроводонагреватель в собранном виде	ЕИНЯ.681954.001	1
2. Паспорт	ЕИНЯ.681954.001 ПС	1

4. УКАЗАНИЕ МЕР БЕЗОПАСНОСТИ

4.1. К эксплуатации и техническому обслуживанию электроводонагревателя допускаются лица, изучившие правила устройства и безопасной эксплуатации электродных котлов, электродных и электроустановок напряжением до 1000 В, правила техники безопасности при эксплуатации электроустановок потребителей, содержание и требования настоящего документа.

4.2. Квалификация оперативно-ремонтного и обслуживающего персонала по технике безопасности должна быть не ниже III квалификационной группы.

4.3. Условия безопасной работы электроводонагревателя должны быть обеспечены в соответствии с ГОСТ 12.2.007.9-93, «Правилами устройства электроустановок» (ПУЭ), «Правилами технической эксплуатации электроустановок потребителей» (ПТЭ), «Правилами техники безопасности при эксплуатации электроустановок потребителей» (ПТБ).

4.4. Корпус электроводонагревателя, шкаф управления и трубопроводы воды (причем расстояние между точками присоединения зануляющего проводника к трубопроводам и корпусу электроводонагревателя должно быть не менее 5м) в сетях с глухозаземленной нейтралью должны быть надежно занулены, а нулевой провод сети на вводе в здание, где установлен электроводонагреватель, должен быть повторно заземлен. Эксплуатация электроводонагревателя без защитного зануления категорически запрещается. В сетях с изолированной нейтралью электроводонагреватель должен быть изолирован от земли и трубопроводов, все трубопроводы должны присоединяться к электроводонагревателю через изолирующие вставки (сопротивление воды в изолирующих вставках должно быть не менее 200 Ом), трубопроводы после изолирующих вставок должны быть заземлены в двух точках с расстоянием между ними не менее 5м; электроводонагреватель должен иметь защитное ограждение в соответствии с требованиями ПУЭ.

4.5. По степени защиты от поражения электрическим током электронагреватель соответствует 1 классу электротехнического оборудования.

4.6. Электроводонагреватель должен устанавливаться, как правило, в отдельном помещении (электростанции), но допускается устанавливать в производственных помещениях, кроме особо опасных (животноводческие фермы, бани, прачечные, душевые и т. п.) и с повышенной опасностью. Место установки электроводонагревателя в производственном помещении должно быть отделено от остальной части помещения несгораемыми перегородками по всей высоте электроводонагревателя, но не менее 2м, с устройством двери.

4.7. Электроводонагреватель при монтаже должен быть оборудован предохранительным клапаном, не допускающим аварийного увеличения давления. Предохранительный клапан на месте эксплуатации должен быть подключен при помощи отводной трубки к системе сброса воды в канализацию.

нагревателя (25%);

- включите циркуляционный насос, а затем – электроводонагреватель;
- установите расход воды в системе отопления близким к номинальному (опытным путем или с помощью расходомера);

- наблюдая за фазными токами и температурой воды на выходе, постепенно увеличивайте мощность электроводонагревателя, не допуская превышения токов свыше 35А;

- если в установившемся режиме работы указанный ток достигается при положении ручки регулирования мощности между 25 и 100%, то воду в системе необходимо опреснить, как указано выше;

- если ток 35А не достигается даже в крайнем левом положении ручки регулировки мощности, то в воду необходимо добавить кальцинированную соду, как рекомендовано в разделе «Водоподготовка»;

- после водоподготовки с помощью регулирующих вентилей в системе отопления скорректируйте производительность водонагревателя (расход воды в системе) таким образом, чтобы при температуре воды на выходе, равной 95°С, температура обратной воды (на входе в водонагреватель) была бы близко к 70°С.

Конечной целью операции пуска электроводонагревателя является установление такого режима работы (расход циркулирующей воды, положение ручки регулирования мощности), при котором срабатывание терморегулятора происходило бы достаточно редко.

Частое срабатывание терморегулятора свидетельствует о том, что мощность электроводонагревателя превышает мощность системы отопления, необходимую для поддержания комфортных условий в отапливаемых помещениях. В этом случае ручку регулирования мощности нужно перевести на меньшее значение шкалы, при котором срабатывание терморегулятора происходит реже.

В соответствии с изменившимся значением мощности с помощью регулирующих вентилей в системе отопления уменьшают расход воды таким образом, чтобы соблюдался температурный режим 70-90°С.

Если температура на выходе из водонагревателя снизилась и срабатывание терморегулятора прекратилось, необходимо прибавить мощности и скорректировать расход циркулирующей воды в системе отопления.

10. ТЕХНИЧЕСКОЕ ОБСЛУЖИВАНИЕ

Перед каждым отопительным сезоном должен быть проведен профилактический осмотр электроводонагревателя в следующей последовательности:

- отключите электроводонагреватель от системы отопления;
- слейте воду из электроводонагревателя, отвернув пробку сливного патрубка;
- отсоедините кабели питания от токоподводов электроводонагревателя;
- извлеките крышку с электродной группой из корпуса и установите ее на ремонтной подставке электродной группой вверх;
- проверьте состояние поверхностей фазных и регулирующих электродов, а также всех изолирующих и уплотнительных деталей;
- очистите все поверхности металлических деталей электродной группы и корпуса от накипи и продуктов коррозии щеткой из стальной проволоки, промойте корпус;
- при необходимости замените детали (завод-изготовитель по заказу поставляет как отдельные детали, так и всю электродную группу в сборе) и сальниковое уплотнение;
- после осмотра соберите электроводонагреватель, проверьте плавность поворота оси регулирующих электродов, проверьте электрическое сопротивление изоляции «сухого» водона-

лоснабжения кальцинированной соды Na_2CO_3 (во избежание преждевременного износа электродов применение поваренной соли NaCl или сульфата натрия Na_2SO_4 не допускается, возможно применение сульфита натрия Na_2SO_3 или питьевой соды NaHCO_3) в виде концентрированного водного раствора;

- при удельном электросопротивлении $\rho_{20} < 20 \text{ Ом}\cdot\text{м}$ произвести опреснение воды путем добавления дистиллата.

Количество соды, добавляемой в контур системы отопления, ориентировочно определяется по формуле:

$$X = 270 (1 - 20 / \rho_{20}) V, \text{ г},$$

где V – количество воды в контуре, м^3 .

Количество добавляемой воды с высоким удельным электросопротивлением (дистиллат) определяется по формуле:

$$Y = 1000 (1 - \rho_{20} / 20) V, \text{ л}.$$

Для того чтобы добавить в контур соду, необходимо слить из контура некоторое количество теплоносителя в подготовленную емкость (например, хозяйственное десятилитровое ведро), растворить в слитом теплоносителе необходимое количество соды «X» (см. формулу выше) и затем приготовленный раствор влить в трубу на выходе из водонагревателя (для чего при монтаже предусмотреть возможность слива из указанной трубы части теплоносителя, а также заливки откорректированного теплоносителя).

До операции опреснения удалить из контура системы отопления теплоноситель в количестве, равном величине «Y» (см. формулу выше) и залить в контур такое же количество дистиллата.

После корректировки теплоносителя включите насос и прокачайте воду в течение 10 минут для перемешивания, после чего включите электропитание и повторно определите электросопротивление теплоносителя. В случае необходимости повторите водоподготовку.

8.2. Возможен упрощенный способ водоподготовки.

Самый доступный способ водоподготовки состоит в том, что включив электроводонагреватель сначала на минимальную мощность, затем ее постепенно прибавляют, контролируя ток нагрузки, который не должен превышать 35А. Если при этом в установившемся режиме работы указанный ток достигается при положении ручки регулирования мощности между 25 и 100%, то воду в системе надо опреснить настолько, чтобы довести ручку регулирования мощности в крайнее левое положение, не превысив ток 35А.

Если ток 35А не достигается в крайнем левом положении ручки регулирования мощности, то в систему надо постепенно, небольшими порциями добавлять кальцинированную соду в виде концентрированного водного раствора (например, концентрацией 100г/л) до тех пор, пока ток нагрузки не достигнет значения 35А.

8.3. Необходимо помнить, что работа электроводонагревателя на воде с $\rho_{20} < 20 \text{ Ом}\cdot\text{м}$ из-за увеличения плотности тока на электродах приводит к ускоренному их износу. При $\rho_{20} > 20 \text{ Ом}\cdot\text{м}$ снижается максимальная мощность электроводонагревателя.

9. ПУСК В РАБОТУ И РАБОТА

9.1 Первоначальное включение электроводонагревателя поручить квалифицированному персоналу, имеющему практику наладки электротехнических установок.

Пуск электроводонагревателя в работу на максимальной мощности производить в следующем порядке:

- установите на терморегуляторе рабочую температуру $\sim 95^\circ\text{C}$;
- рукояткой регулирования мощности установите минимальную мощность электроводо-

4.8. Электроводонагреватель должен быть немедленно отключен от сети питания в следующих случаях:

- при неисправных регуляторе температуры и аварийном датчике температуры;
- при обнаружении неисправности предохранительных устройств;
- если рабочий ток электроводонагревателя на 10-15% больше расчетного для заданной ступени мощности;
- при обнаружении течей или парения через металл, сварные швы соединения деталей;
- если возникла опасность для обслуживающего персонала (например, пожар).

4.9. Все работы по осмотру, профилактике и ремонту электропарогенератора должны производиться только при снятом напряжении и при отсутствии в них избыточного давления.

4.10. Контрольно-измерительные приборы, предохранительный клапан должны регулярно поверяться на работоспособность.

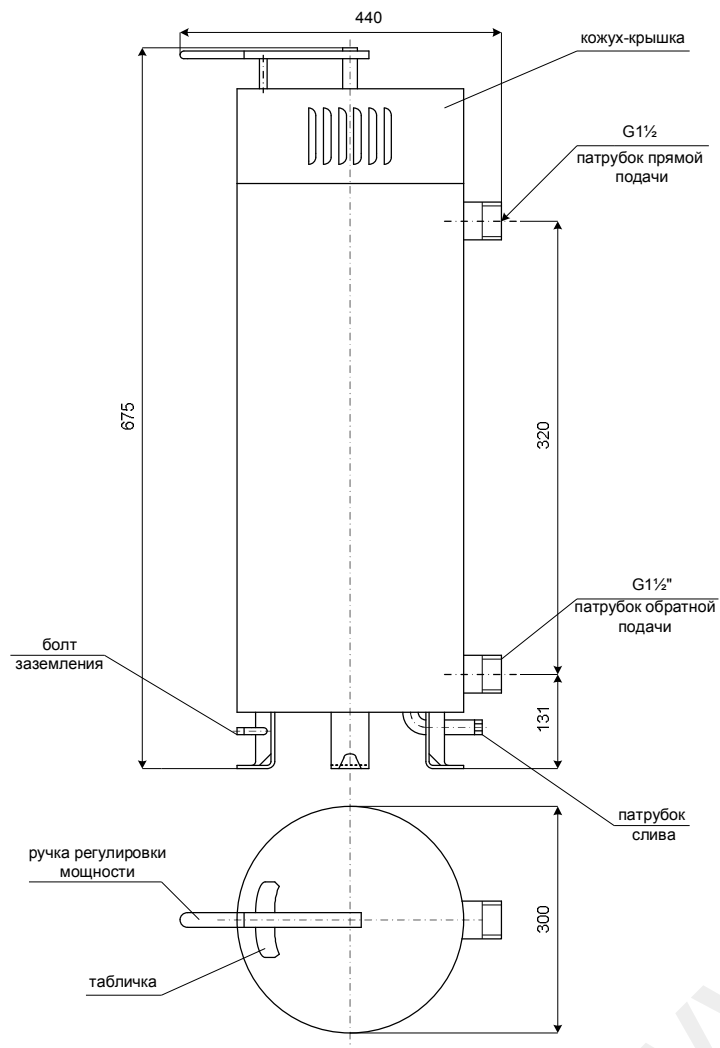
4.11. Не допускается:

- эксплуатировать электроводонагреватель без защитного зануления или изолирования от земли и трубопроводов;
- работать на неисправном электропарогенераторе, а также с нарушенной изоляцией питающего кабеля и со снятой крышкой тоководов;
- устанавливать электроводонагреватель в системах теплоснабжения, где давление может превышать величину, указанную в характеристике;
- применять заглушки вместо предохранительного клапана.

4.12 Все ремонтные и профилактические работы должны проводиться при снятом напряжении.

5. УСТРОЙСТВО И РАБОТА ИЗДЕЛИЯ

Электроводонагреватель состоит из цилиндрического сварного корпуса, в который вварены отводящий и подводящий патрубки, патрубок слива воды и болт заземления, к днищу корпуса приварены три ножки. На верхнем фланце корпуса предусмотрено отверстие с установленным в нем краном для удаления воздуха при заполнении электроводонагревателя водой. Снаружи на корпус устанавливается кожух. Внутри корпуса устанавливается электродная группа, которая представляет из себя собранные на верхней крышке электроды (двухпластинчатые фазные электроды – 3шт и однопластинчатые регулирующие – 3шт). Приваренные к верхним скобам фазных электродов токоподводящие шпильки выведены через изоляторы верхней крышки, с наружной стороны крышки токоподводящие шпильки защищены кожухом-крышкой, в котором имеется отверстие для подвода кабеля электропитания. На кожухе токоподводов закреплена табличка со шкалой регулирования мощности электроводонагревателя. Регулирующие электроды установлены на электроизоляционных траверсах, жестко закрепленных на поворотной оси, проходящей через сальниковое уплотнение крышки и снабженной рукояткой регулирования мощности. Между корпусом и электродной группой устанавливаются защитные экраны.



Электроводонагреватель представляет собою электродное устройство, в котором нагрев воды осуществляется при прохождении через нее электрического тока. Уровень потребляемой мощности определяется углом поворота регулирующих электродов относительно фазных в пределах 60° . Изменение мощности электроводонагревателя в пределах от 100 до 25% производится (вручную, изменяя положение ручки регулирования мощности) в течение отопительного сезона в зависимости от температуры наружного воздуха – чем ниже температура

наружного воздуха, тем выше должна быть установлена мощность электроводонагревателя, и наоборот.

Управление работой электроводонагревателя на заданных диапазоне мощности и температурном режиме осуществляется автоматически, что исключает постоянное присутствие обслуживающего персонала.

Электрическая схема управления электроводонагревателем приведена в паспорте щита управления ЩУВ-2М.

6. РАЗМЕЩЕНИЕ И МОНТАЖ

6.1. Монтаж электроводонагревателя на месте эксплуатации произвести в следующей последовательности:

- установить и закрепить электроводонагреватель на фундаментных болтах;
- установить и закрепить в удобном для обслуживания месте на вертикальной поверхности силовой щит с терморегулятором;
- подключить электроводонагреватель к системе теплоснабжения, которая предварительно должна быть промыта, а ее разъемные соединения надежно уплотнены (утечки в системе не допускаются);
- на трубе прямой подачи (верхний патрубок) установить рабочий и аварийный температурные датчики;
- произвести монтаж электрических соединений, в соответствии с выбранной схемой электропитания выполнить защитное зануление или заземление;
- отводной штуцер предохранительного устройства соединить с канализационной трубой.

7. ПОДГОТОВКА К РАБОТЕ

7.1. Проверьте надежность защитного зануления (заземления) электроводонагревателя, силового щита и системы теплоснабжения.

7.2. Проверьте сопротивление изоляции между болтом заземления и каждым токоподводом (до заполнения электроводонагревателя водой оно должно быть не менее $0,5\text{Мом}$).

7.3. Проверьте надежность и герметичность всех разъемов котла, уплотнения поворотной оси, а также соединений гидравлического контура системы теплоснабжения. Утечки воды не допускаются.

7.4. Заполните систему теплоснабжения водой. Удалите воздух из объема электроводонагревателя, вывернув винт крана удаления воздуха на 1-2 оборота, затем плотно заверните его. Эту операцию периодически (раз в сутки) повторяйте.

8. ВОДОПОДГОТОВКА

8.1. Перед пуском электроводонагревателя произведите водоподготовку, для чего определите удельное электросопротивление теплоносителя (воды в контуре системы отопления) или удельную электропроводность, используя кондуктометр (например КП-202 или МАРК-602).

Если величина удельного электросопротивления ρ_{20} отличается от 200Ом.м , то:

- при удельном электросопротивлении $\rho_{20} > 200\text{Ом.м}$ необходимо добавить в систему теп-