

**Открытое акционерное общество
«Боринское»**

**Котел отопительный
водогрейный
стальной модели ИШМА - У**

**ПАСПОРТ
и руководство по эксплуатации**

ИС - 9901.00.00 – У ПС

ТУ 4931 - 001 - 00872266 - 97

г. Липецк 2006 г

СОДЕРЖАНИЕ:

1. Общие указания	3
2. Технические характеристики	4
3. Комплектность	5
4. Описание конструкции и принцип действия	5
5. Монтаж	11
6. Требования по технике безопасности	16
7. Порядок работы	17
8. Техническое обслуживание	19
9. Возможные неисправности и методы их устранения	20
10. Свидетельство о приёмке котла	22
11. Гарантии изготовителя	23
12. Сведения о консервации, упаковке и хранении	24
13. Правила транспортирования	24
14. Свидетельство о продаже	25
15. Талоны на гарантийный ремонт котла	26,27
16. Контрольный талон на установку котла	28
17. Отметки о ремонте	29
18. Акт о проверке котла.	30

ВНИМАНИЕ!

В связи с тем, что предприятие постоянно работает над совершенствованием конструкции котлов, возможны незначительные изменения конструкции, не отраженные в данном паспорте.

1. ОБЩИЕ УКАЗАНИЯ

1.1. Котёл отопительный водогрейный модели ИШМА - У со стальным теплообменником / в дальнейшем котёл/ предназначен для водяного отопления жилых, служебных и производственных помещений с принудительной циркуляцией теплоносителя.
В комплекте с теплообменником типа «вода - вода» и циркуляционным насосом котёл может быть применён для подогрева сетевой воды, для подогрева воды в бассейнах и т.д.

ВНИМАНИЕ!

Не допускается использование котла для прямого подогрева сетевой водопроводной воды посредством её пропускания через теплообменник котла. Это приведет к выходу котла из строя из-за возникновения снижающих теплоотвод отложений /накипи/ на стенках теплообменника /прогорание теплообменника/. Утечки отопительной воды через уплотнение кранов, насоса и соединения трубопровода необходимо незамедлительно ликвидировать, так как частый долив свежей водопроводной воды в отопительную систему по вышеуказанной причине не желателен ! Воду в системе отопления рекомендуется менять не чаще 1 раза в год.

1.2. При покупке проверьте комплектность и товарный вид. После продажи котла завод изготовитель не принимает претензии по комплектности, товарному виду и механическим повреждениям.

1.3. Требуется заполнения торгующей организацией свидетельства о продаже и талонов на гарантийный ремонт.

Перед эксплуатацией котла внимательно ознакомьтесь с правилами и рекомендациями, изложенными в настоящем руководстве.

Инструктаж владельца, пуск котла в работу, обслуживание, устранение неисправностей, ремонт газопроводов производится

эксплуатационной

организацией газового хозяйства или организацией, выполняющей её

функции.

1.6. Проверка и чистка дымохода, ремонт и наблюдение за системой

отопления производится владельцем котла.

2. ТЕХНИЧЕСКИЕ ХАРАКТЕРИСТИКИ

Таблица №1

Характеристики	Тип котла			
	ИШМА-25У	ИШМА-31,5У	ИШМА-40У	ИШМА-50У
Вид топлива	Природный газ по ГОСТ 5542-87			
Диапазон давления природного газа, мм. вод. ст.	65...180			
Номинальное давление природного газа, мм. вод. ст.(Па)	130(1274)			
Рабочее давление воды в котле, Мпа	До 0,30			
Температура отопительной воды, 0 С	До 95			
Минимальное разрежение за котлом, Па	3			
Максимальное разрежение за котлом, Па не более	25			
Оптимальный диапазон разрежения, Па	4-10			
Коэффициент полезного действия, не менее	84,5	85	86	86
Теплопроизводительность котла, КВт	25	31,5	40	48
Расход газа, м.куб./ч при номинальной теплопроизводительности	3,0	3,7	4,7	5,6
Гидравлическое сопротивление котла при расходе воды через котелв середине рекомендуемого диапазона кг/кв.м не более	17	20	25	25
Температура уходящих дымовых газов, 0 С	110			
Отапливаемая площадь, кв.м. не более	250	320	400	500
Присоединительные размеры				
-входного патрубка газопровода	G3/4-B			
-входного и выходного патрубков теплообменника	G2-B			
Выход дымовых газов, мм	150	150	170	170
Время срабатывания устройств защиты, сек.				
-по датчику пламени	30-60			
-по датчику тяги	10-60			
Емкость водяной полости теплообменника, л.	31,7	31,7	37,2	42,8
Остальные размеры	По рис.1			
Масса, кг	120	120	140	165

Пример обозначения котла ИШМА - 25 У при заказе:
Котёл ИШМА - 25 У ТУ 4931-001 -00872266-97.

3. Комплектность

Наименование	Шифр	Кол-во	Примечание
Котел	ИШМА-	1 1	
Паспорт и руководство по эксплуатации	ИС-9902.00.00 У ПС	1	
Паспорт и руководство по эксплуатации автоматики	САБК-Т 00.00.000 ПС	1	Для специализированных организаций по обслуживанию и ремонту
Упаковка		1	

4. ОПИСАНИЕ КОНСТРУКЦИИ И ПРИНЦИП ДЕЙСТВИЯ КОТЛА ИШМА-У.

Конструкция котла представлена на рис.1.

Перечень устанавливаемых на котёл устройств управления и автоматической защиты приведен в таблице 2.

Таблица 2

Наименование	Обозначение	Поставщик	Количество	Применяемость
1. Блок автоматики в сборе	САБК-8Т САБК-8-40Т САБК-8-50Т	ООО «Газстрой», г. Ульяновск	1	ИШМА-25У ИШМА-31,5У ИШМА-40У ИШМА-50У
2. Термопара	2515-035-100-02Б	ООО «Газстрой», г. Ульяновск	1	
3. Датчик тяги 75 ⁰ С	G6.007.001 G6.070.001	“СИТ”	1	
4. Термостат перегрева(по заказу)	0.926.010	“СИТ”	1	
5. Термометр Ø52мм	T&G SPA УТ-120Р	“СИТ” ООО «Теплосервис» г. Таганрог	1	
6. Запальник	САБК 01-02.04.001-01	ООО “Газстрой” г. Ульяновск	1	
7. Трубка запальника	М-06.00.000-400	ООО “Газстрой” г. Ульяновск	1	
8. Прокладка трубки запальника	САБК 00-03.00.004	ООО “Газстрой” г. Ульяновск	1	
9. Прокладка термобаллона	САБК 01-00.00.006	ООО “Газстрой” г. Ульяновск	1	

4.1. Котел (рис. 2) состоит из следующих основных узлов и деталей:

теплообменника поз.7, газогорелочного устройства поз.12, газоотвода поз.5, облицовки (кожуха) поз. 23, съемной панели поз. 8, щитка поз. 9, указателя температуры воды поз. 2 с датчиком поз. 3, газоподводящей трубки поз. 18.

Газогорелочное устройство выполнено в виде рамки с установленными в ней горелочными трубами, выполненными из нержавеющей стали.

На котел установлена система автоматики САБК - Т, состоящая из блока автоматики поз. 1 с датчиком температуры поз. 14, блока запальной горелки поз. 11с термодарой поз. 10, датчика тяги поз. 4 и термостата перегрева (устанавливается по заказу) поз. 20.

Датчики термометра, регулятора температуры и термостат перегрева устанавливаются в верхней части водяной полости теплообменника котла, датчик тяги - в контрольном отверстии дымоотводящего коллектора котла.

В целях стабилизации разрежения в топке при изменении тяги в дымоходе в нижней стенке газоотвода выполнена щель.

На ручке поз.13 терморегулятора имеется шкала, от установки которой относительно указателя на крышке блока автоматики зависит температура нагреваемой в котле воды. Зависимость температуры нагреваемой воды от положения шкалы ручки терморегулятора представлена в таблице 3.

Таблица 3.

Цифры шкалы		•	•	•	•	•
Температура нагрева воды, °С	выкл.	50	60	70	80	90

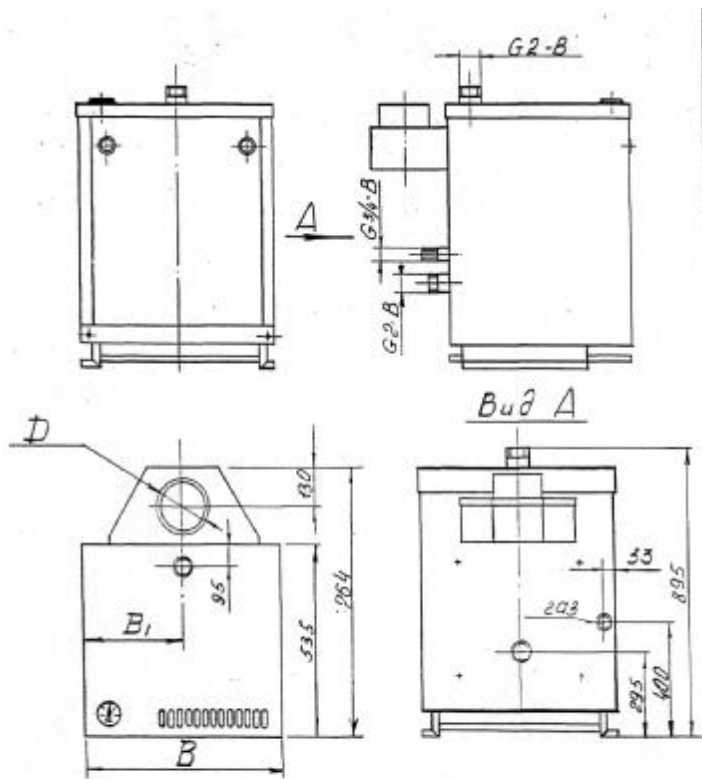
4.2 Автоматика котла предназначена для подачи газа к горелкам, регулирования температуры воды и автоматического

перекрытия газопровода котла на горелки при:

- 1) погасании запальной горелки;
- 2) прекращении подачи газа из сети или понижении давления газа ниже минимального рабочего значения;
- 3) отсутствии или недостаточности тяги;
- 4) перегреве котла (2-я ступень защиты установкой термостата перегрева - по заказу).

4.3 Устройство, принцип работы, регулировки и правила эксплуатации автоматики см. в паспорте и руководстве по эксплуатации САБК - Т 00. 00. 000 ПС.

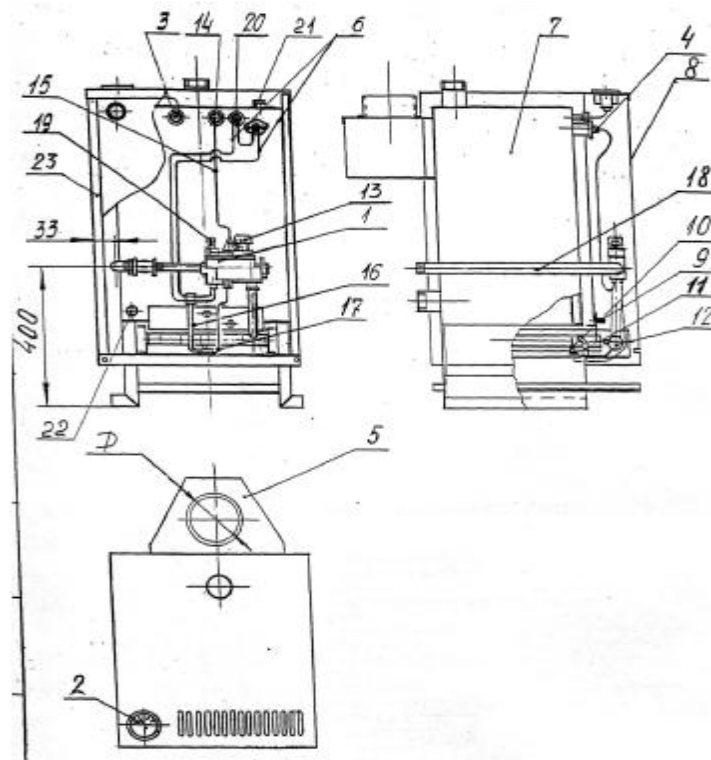
4.4 Габаритные и присоединительные размеры котла даны на рис. 1.



Обозначение	$B, мм$	$B_{уд}, мм$	$\Phi, мм$
УШМА-25,315У	425	224	150
УШМА-40У	515	268	170
УШМА-50У	605	314	170

Рис. 1 Габаритные и присоединительные размеры.

Рис. 2. Конструкция котла ИШМА



1 блок автоматического регулирования газовой горелки;
 2 - указатель температуры воды;
 3 - датчик указателя температуры;

4 - датчик безопасности по тяге;
 5 - газоотвод;
 6 - провода датчика тяги и термостата перегрева;
 7 - теплообменник;
 8 - стенка съёмная;
 9 - щиток;
 10-термопара;
 11 - запальник

12 - газогорелочное устройство;
 13 - ручка терморегулятора;
 14 - датчик терморегулятора;
 15 - капиллярная трубка;
 16-проводатермопары;
 17 - трубка запальной горелки;
 18 - газоподводящая трубка;

19 - кнопка пусковая блока автоматики;
 20 - термостат перегрева;
 21, 22 - пробка;
 23 - кожух.

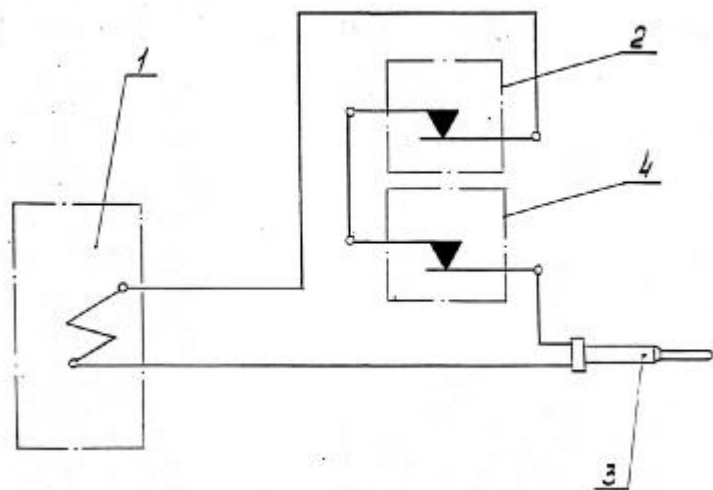
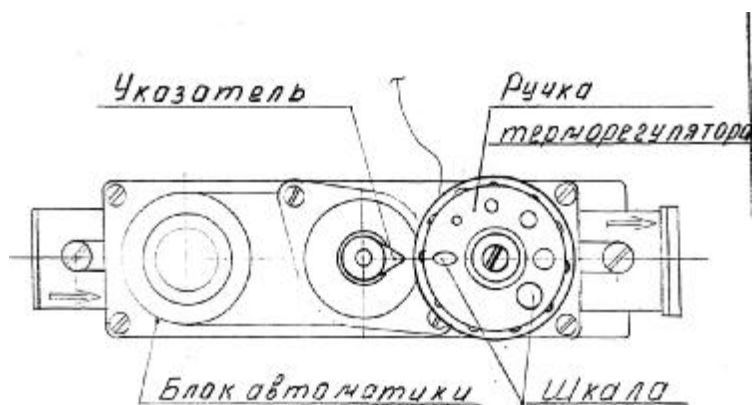


Рис. 3 Схема электрическая

- 1 - блок автоматики;
- 2 - датчик тяги;
- 3 - термopара;
- 4 - термостат перегрева.



АКТ О ПРОВЕРКЕ КОТЛА

Составлен " ____ " _____ 200__ г. о проверке котла

Заводской № _____ изготовленного / ОАО «Боринское» /
и установленного по адресу: _____

Дата установки " ____ " _____ 200__ г.

1. Описание
дефекта _____

2. Причина возникновения дефекта /транспортирование, монтаж,
заводской дефект,
неправильное обслуживание и эксплуатация и
т.д./ _____

3. Заключение _____

Проверку
произвел _____
/ф.и.о./

/наименование организации/
М.П.

/подпись/

Владелец _____
/ф.и.о., подпись, дата/

5. МОНТАЖ

5.1. Монтаж котла производится специализированной
строительно-
монтажной и эксплуатационной организацией в соответствии
с утвержденным проектом, техническими условиями на
производство
строительно-монтажных работ и СНиП.

5.2. Помещение, где устанавливается котёл, обязательно должно
иметь свободный доступ воздуха извне и вентиляционную вытяжку у
потолка.

Необходимый для горения воздух в помещение может поступать через
неплотности и щели в окнах, дверях и т.д.

Достаточность воздуха, проникающего данным образом в помещение или
необходимость устройства специальных каналов /воздуховодов, см. рис. 6 /
зависит от конкретного помещения, мощности котла, наличия других
приборов-потребителей воздуха /кислорода/. В данном вопросе
рекомендуется посоветоваться со специалистами. В любом случае следует
руководствоваться следующими нормами:

1. На 1 куб.м. сжигаемого газа необходимо 10 куб.м. воздуха.

2. Для **герметически закрытых** помещений свободная площадь сечения
воздуховода должна выбираться из расчёта 1 кв.см, на каждые 225 Вт
потребляемой мощности /мощности горелок/ газовых приборов.

5.3. Рекомендуемая схема системы отопления приведена на рис.4.

ПРИМЕЧАНИЕ.

*Котлы ИШМА-У могут быть использованы и в других схемах отопления с
применением самых различных устройств повышения эффективности,
удобства пользования и безопасности эксплуатации. При выборе схем
отопления рекомендуется обратиться к специалистам.*

5.4. Котёл /котлы/ устанавливаются в помещении с обязательным
обеспечением необходимых для обслуживания и ремонта расстояний в
соответствии с рис. 3 /вид сверху/.

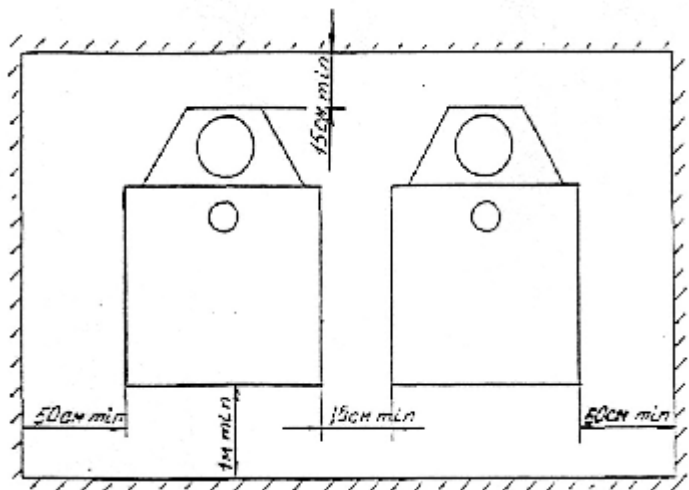


Рис.3

Допускается при установке одного котла минимальное расстояние от одной из боковых сторон котла до стены - 15 см /при условии обеспечения прохода с другой стороны шириной не менее - 50 см.

5.5. При отсутствии в помещении несгораемых стен допускается установка котла у трудносгораемых стен при условии изоляции стены стальным листом по листу асбеста толщиной не менее 3мм. Изоляция должна выступать за габариты корпуса котла на 10 см.

При установке котла на деревянном полу под ним /на пол /должна быть положена изоляция из стального листа по листу асбеста толщиной не менее 3 мм. Изоляция должна выступать за габариты корпуса котла на 10 см.

На газоподводящей трубе перед котлом обязательно должен быть установлен газовый кран, перекрывающий доступ газа к котлу / см. рис. 5 /.

Рекомендуется на входе газопровода в котел устроить ловушку-отстойник /см. рис. 5 /.

ВНИМАНИЕ!

При опрессовке подводящего газопровода автоматика должна быть отключена от газопровода (см. руководство по эксплуатации и паспорт на автоматику САБК - М (п.7.3.)

5.8. Присоединение котла к трубопроводам не должно сопровождаться взаимным натягом труб и узлов котла.

5.9. Конструкция дымохода должна соответствовать требованиям местных стандартов строительства. Типовой кирпичный дымоход представлен на рисунке 7.

Отметки о неисправностях, замене деталей и ремонте /после установки котла/

Дата	Характеристика неисправностей, наименование замененных деталей	Кем произведен ремонт	Подпись лица, производившего ремонт

16. СВИДЕТЕЛЬСТВО ОБ УСТАНОВКЕ

1. Дата установки котла _____

2. Адрес места установки _____

3. Наименование обслуживающей эксплуатационной
организации газового хозяйства _____

Телефон _____

Адрес _____

4. Кем произведен монтаж /организация, Ф.И.О. мастера/ _____

5. Кем произведены /на месте установки/ регулировка и
наладка котла _____

/Ф.И.О. мастера/

6. Дата пуска газа _____

7. Кем произведен пуск газа и инструктаж по эксплуатации
котла _____

/Ф.И.О. представителя, подпись, дата/

8. Инструктаж прослушан, правила пользования котлом
усвоены _____

/Ф.И.О. абонента, подпись, дата/

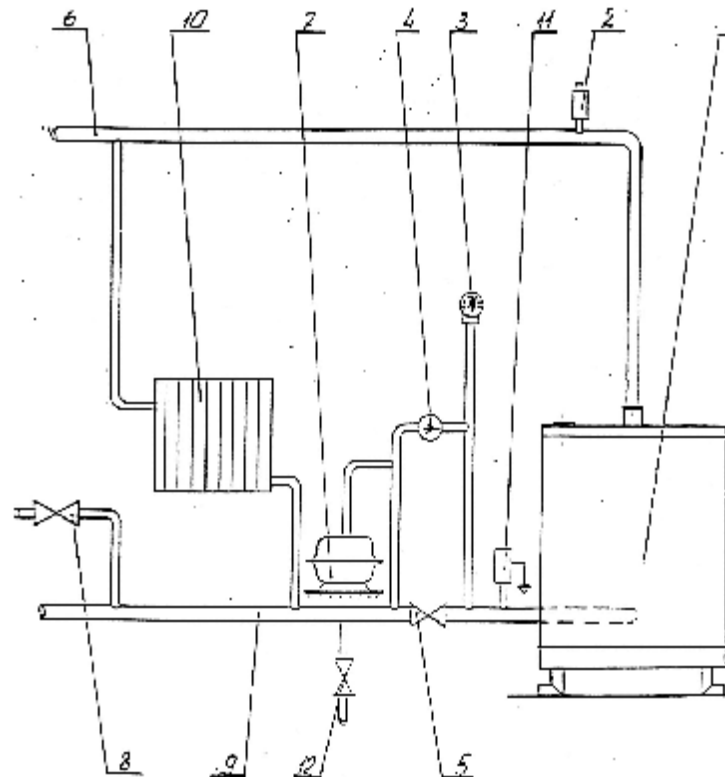


Рис.4

Рекомендуемая схема разводки отопительной системы с принудительной циркуляцией воды

- 1-котел отопительный;
- 2-вдушный вентиль;
- 3- арматура расширительного клапан;
- бака
- 4- насос
- 5-вентиль;
- 6- трубопровод горячей воды;
- 7- расширительный бак;
- 8- кран подпитки отопительной системы от водопровода;

- 9-трубопровод обратный;
- 10-радиатор отопления;
- 11- предохранительный
- 12 -сливной вентиль.

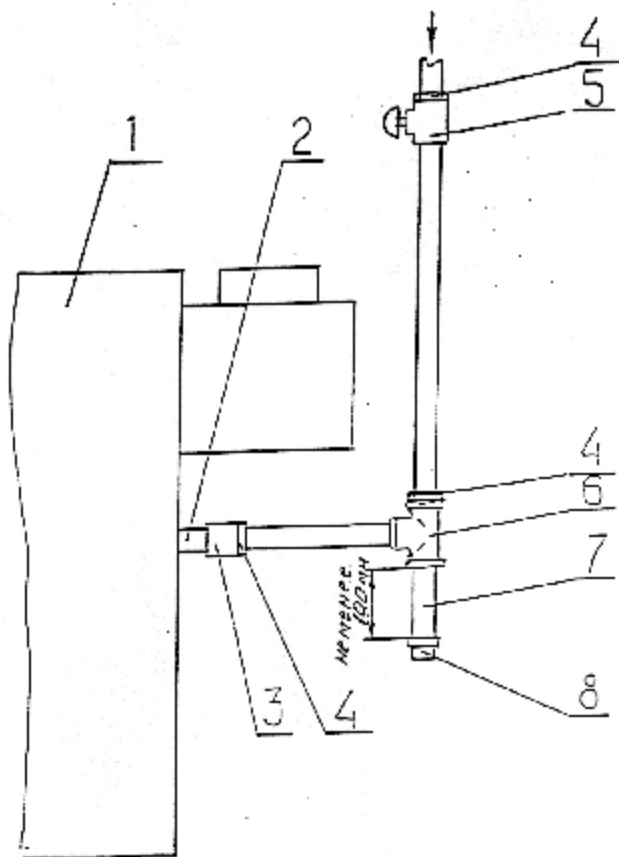


Рис. 5 Схема подсоединения котла к газопроводу

- | | |
|------------------------------------|------------------------------------|
| 1- Котел | 5- Кран газовый |
| 2- Газоподводящая труба котла/вход | 6- Тройник |
| 3- Муфта | 7- Отстойник |
| 4- Контргайка | 8- Крышка отстойника с уплотнением |

Наименование предприятия-изготовителя:
ОАО «Боринское»
 Его адрес:
Россия, 398510 Липецкая обл., Липецкий р-н, с. Боринское
Ул. С-Щедрина 31А

Талон № 2
НА ГАРАНТИЙНЫЙ РЕМОНТ КОТЛА

Заводской № _____

Продан магазином _____
 /наименование торгующей организации/

«___» _____ 200__ г.

Штамп магазина _____
 подпись

Владелец и его адрес _____

подпись, дата

Выполнены работы по устранению неисправностей _____

Дата

Механик _____
 _____ Владелец _____
 подпись подпись

Утверждаю:

Начальник _____
 /наименование бытового предприятия/

М.П. "___" _____ 200__ г. _____
 Подпись

КОРЕШОК ТАЛОНА № 2 На гарантийный ремонт котла

Талон изъят "___" _____ 200__ г. Механик _____
 Фамилия, подпись

Наименование предприятия-изготовителя:

ОАО «Боринское»

Его адрес:

Россия, 398510 Липецкая обл., Липецкий р-н, с. Боринское

Ул. С-Щедрина 31А

Талон № 1

НА ГАРАНТИЙНЫЙ РЕМОНТ КОТЛА

Заводской № _____

Продан магазином _____

/наименование торгующей организации/

«___» _____ 200__ г.

Штамп магазина _____

подпись

Владелец и его адрес _____

подпись, дата

Выполнены работы по устранению неисправностей _____

Дата

Механик _____ Владелец _____

подпись

подпись

Утверждаю:

Начальник _____

/наименование бытового предприятия/

М.П. "___" _____ 200__ г. _____

Подпись

КОРЕШОК ТАЛОНА № 1 На гарантийный ремонт котла

Талон изъят "___" _____ 200__ г. Механик _____

Фамилия, подпись

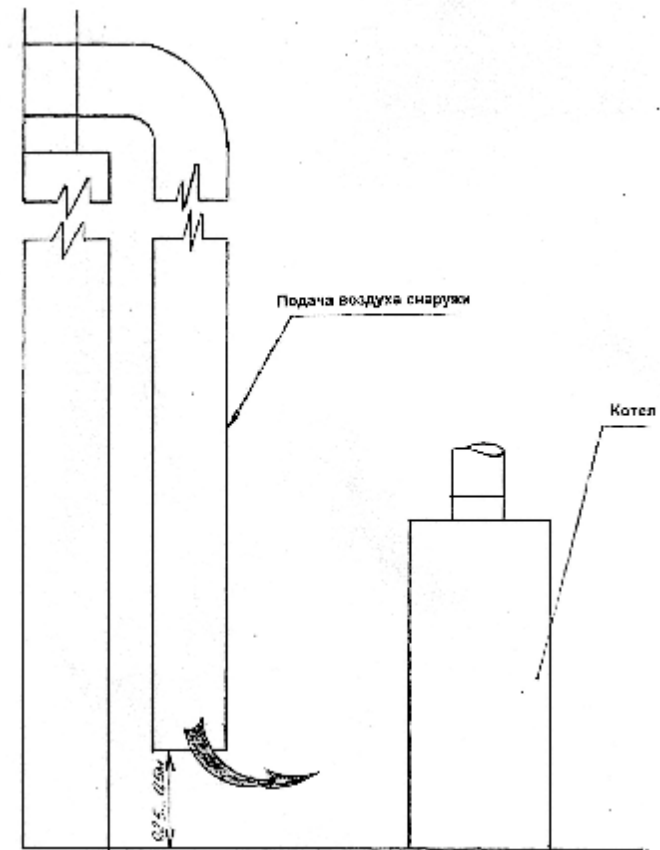


Рис.6 Подача воздуха в герметично закрытое помещение

тоек теплообменника /см. рис. 2 п. 19/ или за верхний водяной патрубок теплообменника /или через отверстие водяного патрубка на верх теплообменника/.

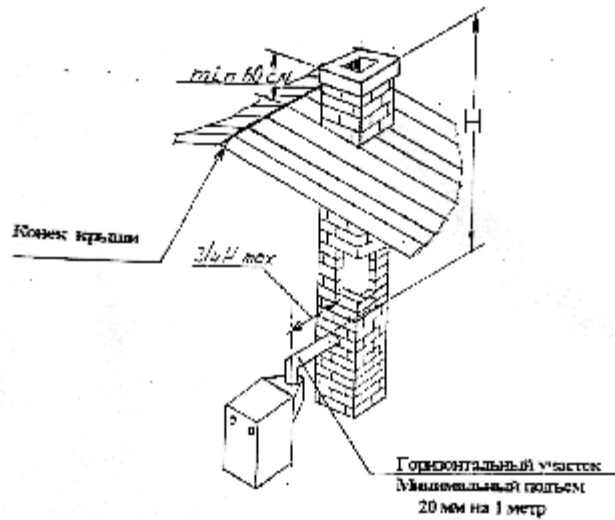


Рис. 7. Типовой кирпичный дымоход

Горизонтальный участок вытяжной трубы должен иметь достаточную жесткость и прочность. Прокладка вытяжной трубы через жилые помещения не допускается. В «Руководстве по эксплуатации» должен быть заполнен контрольный талон на установку котла /приложение №1/.

6. ТРЕБОВАНИЯ ПО ТЕХНИКЕ БЕЗОПАСНОСТИ

К обслуживанию допускаются лица, ознакомленные с устройством и правилами эксплуатации котла.

Во избежание несчастных случаев и порчи котла ЗАПРЕЩАЕТСЯ:

- включать котёл детям и лицам, которые не ознакомлены с инструкцией по эксплуатации;
 - эксплуатировать котёл с неисправной газовой автоматикой;
 - применять в качестве теплоносителя вместо воды другие жидкости;
 - пользоваться горячей водой из отопительной системы для бытовых целей;
 - применять огонь для обнаружения утечек газа /для этих целей пользуйтесь мыльной эмульсией/;
 - включать котёл при отсутствии тяги в дымоходе и без предварительного заполнения системы отопления водой;
- класть на котёл и трубопроводы и хранить вблизи

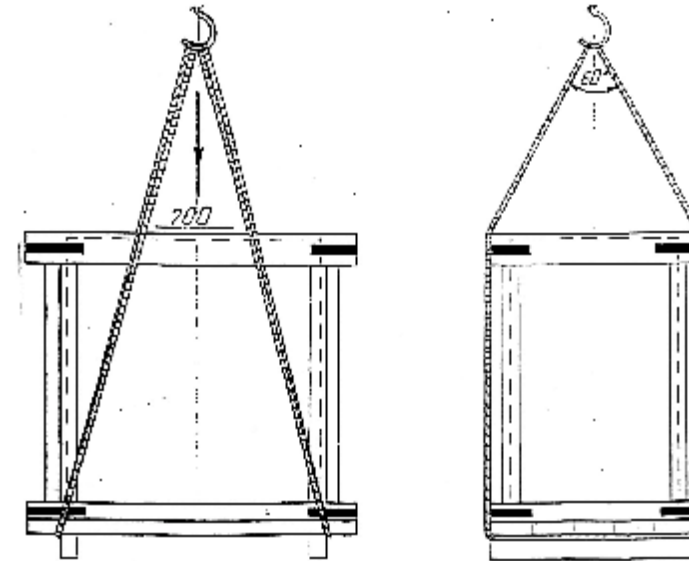


Рис. 8. Схема строповки котла.

14. СВИДЕТЕЛЬСТВО О ПРОДАЖЕ .

Котел отопительный газовый ИШМА - У заводской № _____

продан магазином _____

/наименование торгующей организации/

_____ 200__ г

Штамп магазина _____

/подпись/

- отсутствует штамп торгующей организации в талоне на гарантийный ремонт и свидетельстве о продаже.

11.5.Срок службы котла до списания - не менее 15 лет.

12. СВЕДЕНИЯ О КОНСЕРВАЦИИ, УПАКОВКЕ И ХРАНЕНИИ

12.1 Котел ИШМА - У заводской № _____

подвергнут консервации и упаковке согласно ГОСТ 9. 014 - 78.

«___» _____ 200___ г.
дата месяц

Условия хранения - "С" по ГОСТ 15150 - 69. Срок защиты без переконсервации -1 год.

Упаковщик _____

13. ПРАВИЛА ТРАНСПОРТИРОВАНИЯ

Транспортирование котлов в упакованном виде может производиться автомобильным, железнодорожным, водным транспортом по группе условий транспортирования С ГОСТ 23170 - 78 в соответствии с правилами перевозки грузов, действующими на данных видах транспорта, в один ярус. Схему строповки котла в упакованном виде см. рис.8.

Транспортирование котла без упаковки может производиться специальными устройствами монтажной организации либо соответствующими конструкции котла грузоподъемными устройствами потребителя посредством взятия за специально выполненные уголки

легковоспламеняющиеся предметы /бумага, тряпки и т.д./;

- владельцу производить ремонт и переустановку котла, а также вносить в конструкцию какие-либо изменения.

При неработающем котле газовые краны должны быть закрыты.

При обнаружении в помещении запаха газа немедленно выключите котёл, откройте окна и двери, вызовите по телефону, находящемуся вне данного помещения, аварийную газовую службу.

До её приезда и до устранения утечки газа не производите работ, связанных с огнём, искрообразованием /не включайте электроосвещение, не пользуйтесь газовыми и электрическими приборами, не зажигайте огня, не пользуйтесь телефоном и т.д./.

6.5. В случае возникновения пожара немедленно сообщите в пожарную часть по телефону «01».

При неправильном пользовании котлом возможно отравление газом или окисью углерода /угарным газом/. Признаками отравления являются: тяжесть в голове, сильное сердцебиение, рвота, одышка, нарушение двигательных функций. Пострадавший может внезапно потерять сознание. Для оказания первой медицинской помощи пострадавшему вызовите скорую помощь по телефону «03» , вынесите пострадавшего на свежий воздух, тепло укутайте и не дайте заснуть, при потере сознания дайте понюхать нашатырный спирт и сделайте искусственное дыхание.

6.6. В случае применения циркуляционного электронасоса надёжно заземлить трубопровод системы отопления. Изоляция проводов, корпус эл.двигателя, переключатель скоростей должны быть исправны.

7. ПОРЯДОК РАБОТЫ.

7.1. Заполнить отопительную систему водой. Вода для заполнения отопительной системы должна соответствовать требованиям ГОСТ 2874 - 82. Карбонатная жесткость воды - не более 0,7 мг-экв/кг.

7.2. Перед розжигом котла необходимо:

Проверить состояние запорных устройств газопровода: кран на опуске газопровода к котлу должен быть закрыт;
Проверить наличие тяги путем поднесения к щели газоотвода 3 полоски бумаги, полоска бумаги должна втягиваться внутрь газоотвода.

7.3. Произвести розжиг котла в следующей последовательности:

7.3.1. Наклоните на себя и снимите съемную панель поз.4;

7.3.2. Установите ручку управления РТВ поз. 10а в положение «ВЫКЛ»

(повернуть по часовой стрелке до упора);

Откройте кран на газопроводе перед котлом;

Поднесите к запальнику поз. 12 горящий бумажный жгут или лучину,

затем поверните ручку управления РТВ по часовой стрелке на 10... 15° в положение "РОЗЖИГ" (при этом необходимо приложить небольшое усилие - нажатие поворотом ручки) и после воспламенения запальника удерживайте её в нажатом состоянии не менее 30 сек.. Бумажный жгут (или лучину) вынуть и загасить. Ручку РТВ отпустить после срабатывания датчика пламени на закрытие (биметаллическая пластина должна плотно прижать шарик в корпусе датчика пламени).

Убедитесь в устойчивом горении газа на беговой дорожке запальника; Если запальник горит неустойчиво или не загорается, прекратить розжиг в соответствии с 7.4.1, 7.4.2. Затем розжиг повторить в указанной выше последовательности, начиная с п. 7.3.4.

7.3.7. Поверните ручку управления против часовой стрелки в положение необходимой температуры нагрева воды, при этом газ должен пройти к основной горелке и воспламениться от запальника. Если газо-воздушная смесь на основной горелке не воспламенилась за 2 сек, необходимо прекратить подачу газа поворотом ручки управления по часовой стрелке в положение «ВЫКЛ», проветрить топочное пространство и помещение, затем повторить включение основной горелки. Если газо-воздушная смесь не воспламенится (за 2 сек) во второй раз, необходимо прекратить подачу газа, выяснить причину неисправности и устранить (выполняет специалист газовой службы);

7.3.8. После первого розжига необходимо проверить все резьбовые соединения газопровода на наличие утечек газа (обмыливанием). Негерметичность устранить подтяжкой резьбовых соединений, уплотнить;

7.3.9. Убедившись в устойчивой работе основной горелки, специалист газовой службы обязан настроить датчик пламени блока запальника 12 и датчик тяги 13 в соответствии с указаниями руководства по эксплуатации М - 00.00.000 ПС автоматики, провести инструктаж с потребителем, заполнить контрольные талоны на установку автоматики и котла.

ПРИМЕЧАНИЕ:

При прогреве котла и системы отопления до температуры воды на входе в котел менее 35°С допускается образование конденсата на поверхности топки котла. При дальнейшем прогреве конденсатообразование прекращается.

7.4. Остановка котла.

Нажмите на кнопку "СТОП" (поз. 20, рис.2);

11. ГАРАНТИИ ИЗГОТОВИТЕЛЯ.

11.1 Предприятие-изготовитель гарантирует исправную работу котла в течение гарантийного срока при условии соблюдения правил транспортирования, хранения и эксплуатации, указанных в паспорте.

11.2. Гарантийный срок эксплуатации котла 30 месяцев со дня продажи, но не более 36 месяцев со дня изготовления.

11.3 В течение гарантийного срока устранение неисправностей котла производится за счет завода - изготовителя специалистом газового хозяйства или представителем завода. О производстве ремонта должна быть сделана запись в приложении №2 «Руководства по эксплуатации».

11.4 В случае выхода из строя в течении гарантийного срока какого-либо узла по вине завода-изготовителя на основании талона на гарантийный ремонт специалист газового хозяйства совместно с владельцем котла должен составить акт по прилагаемому образцу, который вместе с дефектным узлом и с талоном на гарантийный ремонт высылается владельцем заводу по адресу:

*Россия, 398510 Липецкая область, Липецкий район,
с. Боринское ул. С - Щедрина, 31 - А.*

При отсутствии дефектного узла, талона на гарантийный ремонт и акта завод-изготовитель претензий не принимает.

Если в акте подтверждается, что поломка произошла по вине завода, на основании акта завод высылает владельцу исправный узел.

Завод-изготовитель не несёт ответственности и не гарантирует работу котла в следующих случаях:

- несоблюдение правил установки, эксплуатации, обслуживания котла;
- небрежного хранения, обращения и транспортирования котла владельцем или торгующей организацией;
- если монтаж и ремонт котла производились лицами, на то не уполномоченными;

10. СВИДЕТЕЛЬСТВО О ПРИЁМКЕ КОТЛА

Котёл ИШМА - У заводской № _____

соответствует требованиям конструкторской документации,

ТУ 4931-001-00872266-97 и признан годным к эксплуатации.

Испытание на герметичность теплообменника произведено.

/фамилия/

/подпись/

/дата/

Испытание газовой системы проведено:

/фамилия/

/подпись/

/дата/

Контролер ОТК: _____

/фамилия/

/подпись/

/дата/

М.П.

Установите ручку управления в положение «ВЫКЛ»;

Закройте кран на опуске газопровода к котлу;

ПРИМЕЧАНИЕ:

При кратковременной остановке котла рекомендуется п.7.4.1. и п. 7.4.3. не выполнять, а повернуть ручку РТВ в положение "ВЫКЛ." При этом газо-воздушная смесь на запальнике остается гореть, что облегчит дальнейший розжиг основной горелки.

8. ТЕХНИЧЕСКОЕ ОБСЛУЖИВАНИЕ.

8.1. Наблюдение за работой котла возлагается на владельца, который

обязан содержать котёл в чистоте и исправном состоянии.

8.2. Периодически /по необходимости/ следует подпитывать систему отопления водой.

8.3. По окончании отопительного сезона рекомендуется промыть систему отопления раствором щелочи /0,5 кг кальцинированной соды на 10 л воды/. Для этого заполните раствором систему отопления и выдержите в течение 2 суток, затяжелите раствор и промойте систему водой. На летнее время систему отопления заполните водой, чтобы не допустить коррозии металла. Для обеспечения возможности специальной очистки водяной полости котла служат пробки поз. 17, 18 /см. рис.2/.

8.4. В случае прекращения работы котла в зимнее время на продолжительный срок /свыше суток/ полностью слейте воду во избежание её замерзания.

8.5. Необходимо ежегодно проверять вытяжные каналы теплообменника и, при необходимости, чистить. При неправильно настроенных горелках или недостаточной вытяжке /желтое пламя/ эти каналы могут быть засорены сажей. Рекомендуется периодически визуально проверять работу горелок: горение газа должно быть голубым пламенем, без желтого отсвета и

коптящих /желтых/ языков.

Не допускайте работу котла с желтым пламенем горелки, обратитесь к специалисту!

8.6. Техническое обслуживание автоматики см. в руководстве по эксплуатации автоматики М - 00.00.000 ПС.

8.7. Техническое обслуживание и ремонт котла производят работники газового хозяйства согласно «Инструкции по проведению технического

обслуживания внутримного газового оборудования».

9. ВОЗМОЖНЫЕ НЕИСПРАВНОСТИ И МЕТОДЫ ИХ УСТРАНЕНИЯ.

Поиск неисправностей автоматики рекомендуется начинать с проверки правильности монтажа внешних датчиков и коммутационных элементов.

Перечень возможных неисправностей котла приведён в таблице 3.

Таблица № 3

Наименование неисправности, внешнее проявление и дополнительные признаки	Вероятная причина	Метод устранения
1. Утечка газа в местах соединения газопроводов, характерный запах газа	Негерметичность соединений	См. п. 7.4 Устранить негерметичность уплотнением и подтяжкой соединений
2. Не удается розжиг	Недостаточно давление газа в сети	Повысить давление газа в сети, открыть полностью кран на опуске газопровода к котлу.
	Имеется негерметичность: - у накидной гайки импульсной трубки - шариковых уплотнений датчика тяги и датчика пламени	Устранить негерметичность
	Ослаблено крепление биметаллической пластины	Закрепить биметаллическую пластину.
	Плохо прогревается биметаллическая пластина датчика времени	Прочистить сопло запальника
	Большой зазор между биметаллической пластиной и шариком клапана датчика пламени	Переместить клапан ближе к биметаллической пластине и вновь надежно закрепить
3. При открытии газа на основную горелку запальник гаснет	Пониженное давление газа в сети	Проверить давление газа в сети
	Газовый кран на опуске газопровода к котлу забит смазкой	Восстановить проходимость газового крана
	Нет тяги	Проверить дымоход
4. При зажигании основной горелки от запальника	Плохо горит запальник	Прочистить отверстие сопла запальника
	Нет надежной огневой	Проверить расположение

5. Горелки горят желтым пламенем		Вызовите работника газовой службы
6. Горение газа нормальное, вода в системе отопления нагревается плохо, температура в котле быстро повышается(до заданной), основная горелка отключается	Воздух в системе отопления	Удалить воздух
	Неправильно выполнена система отопления	Посоветуйтесь со специалистом
	Не работает циркуляционный насос	Включить насос
7. При работе котла при достижении температурой воды установленного значения основная горелка не отключается, температура воды продолжает подниматься.	Неисправен термодатчик(разгерметизация системы)	Заменить термосистему «Сильфон-термобаллон»
8. Основная и запальная горелки погасли	Прекращение подачи газа	Закрыть газовый кран перед котлом. Перевести ручку управления в положение «ВЫКЛ». При возобновлении подачи газа разжечь котел согласно раздела 7
	Тяга дымохода недостаточна	Выяснить причины, устранить